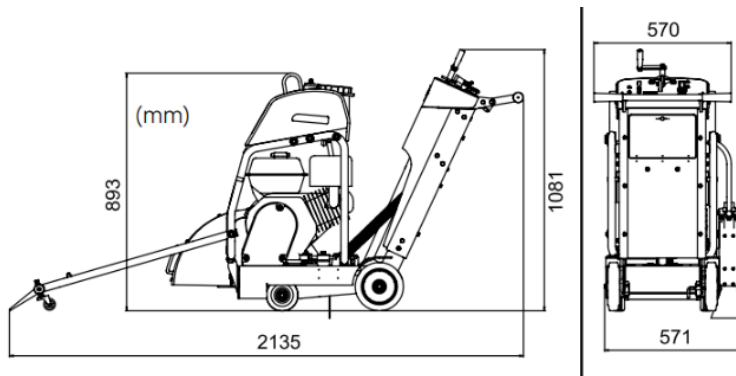


PACLITE PRECISION CUT 4-5 hézagvágó

Átadás-átvétel helye: Budaörs

Ø 400, 450 & 500 mm



Műszaki adatok

- Motortípus: Honda GX390 Benzin motor 11,7 LE/ 8,7 kW
- Maximális motorfordulatszám: 3600 ford. / min
- Üzemanyag fogyasztás: 3,5 liter / óra
- Üzemanyag tartály térfogat: 6,1 liter
- Motorolaj mennyiség: 1,1 liter
- Vágótárcsa átmérő: 400-450-500 mm
- Vágási mélység: 146-164-192 mm
- Tárcsa sebesség: 57,6 m/s<sup>2</sup>
- Víz tartály térfogat: 37 liter
- Tömeg: 179 kg

Bérelti díjak és feltételek

- Napi bérelti díj: **12.000 HUF + ÁFA**
- Heti bérelti díj: **72.000 HUF + ÁFA**
- Havi bérelti díj: **288.000 HUF + ÁFA**
- Kaució mértéke: **100.000 HUF**
- A bérelti díj és kaució előre fizetendő